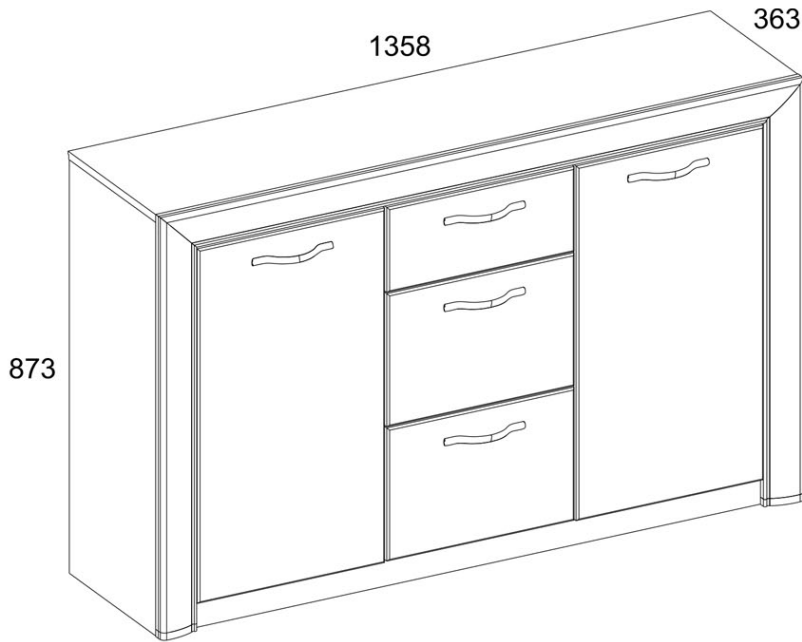


# SAFARI 2D3S



kód	L, mm	B, mm	H, mm	Q	somag
1	1357	338	16	1	2/4
2	1323	335	16	1	2/4
3	852	335	16	1	1/4
4	852	335	16	1	1/4
5	1323	55	16	2	2/4
6	452	335	16	2	2/4
7	781	335	16	1	1/4
8	781	335	16	1	1/4
9	854	80	25	1	4/4
10	854	80	25	1	4/4
15	1358	80	25	1	4/4
18	355	326	2,5	3	2/4
19	803	400	2,5	1	1/4
20	803	475	2,5	2	1/4
30	396	175	16	1	3/4
31	396	274	16	2	3/4
40	320	100	16	1	1/4
41	320	100	16	1	1/4
42	320	150	16	2	1/4
43	320	150	16	2	1/4
50	325	100	16	1	1/4
51	325	150	16	2	1/4
53	396	730	16	1	3/4
54	396	730	16	1	3/4

A bútor használatakor:

- tilos a bútorokat fűtőberendezések közelében és nedves falak mellett elhelyezni, valamint olyan helyiségekben, ahol a relatív páratartalom meghaladja a 70%-ot;
- a bútorelemek fűtési hőmérséklete nem haladhatja meg a + 40° C-ot;
- a bútorok összeszerelése és használata során tilos a vízszintes paneleken és ablakokon állni;
- tilos a vegyi tisztítószer használata a bútorok tisztításához;
- nem szabad víznek kitenni.

Illat.

Az új bútorok azon anyagok szagát árasztathatják, amelyekből készültek. A szag az összeszerelés után akár három hétig is megmaradhat. Az illat intenzitásának csökkentése érdekében ajánlott:

- kárpitozott bútorok esetén - kiporszívózni a terméket és kiszellőztetni a helyiséget.

Ismételje meg naponta 3-4 alkalommal.

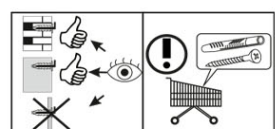
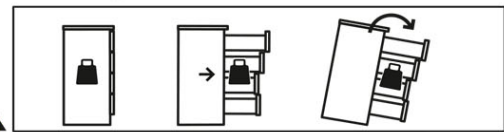
- szekrénybútorok esetén - törölje le enyhe tisztítószerrel megnedvesített ronggyal, majd törölje le tiszta, száraz ronggyal és szellőztesse ki a helyiséget, de először nyissa ki a termék összes ajtaját és fiókját.

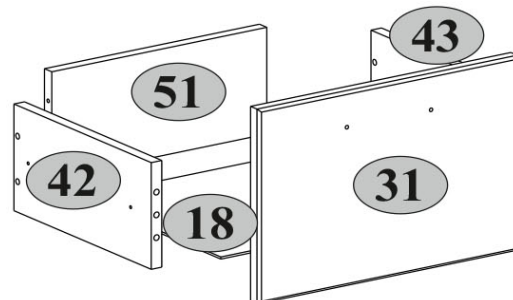
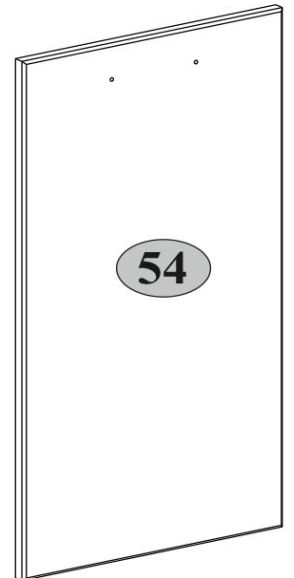
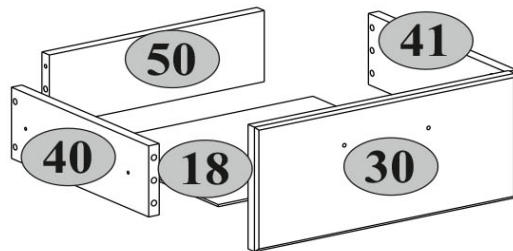
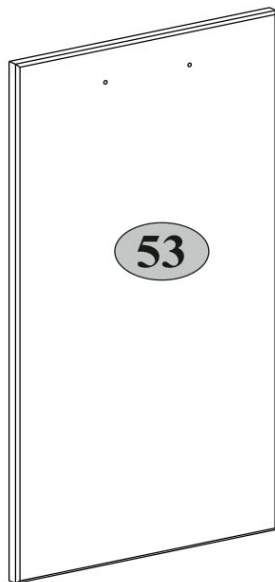
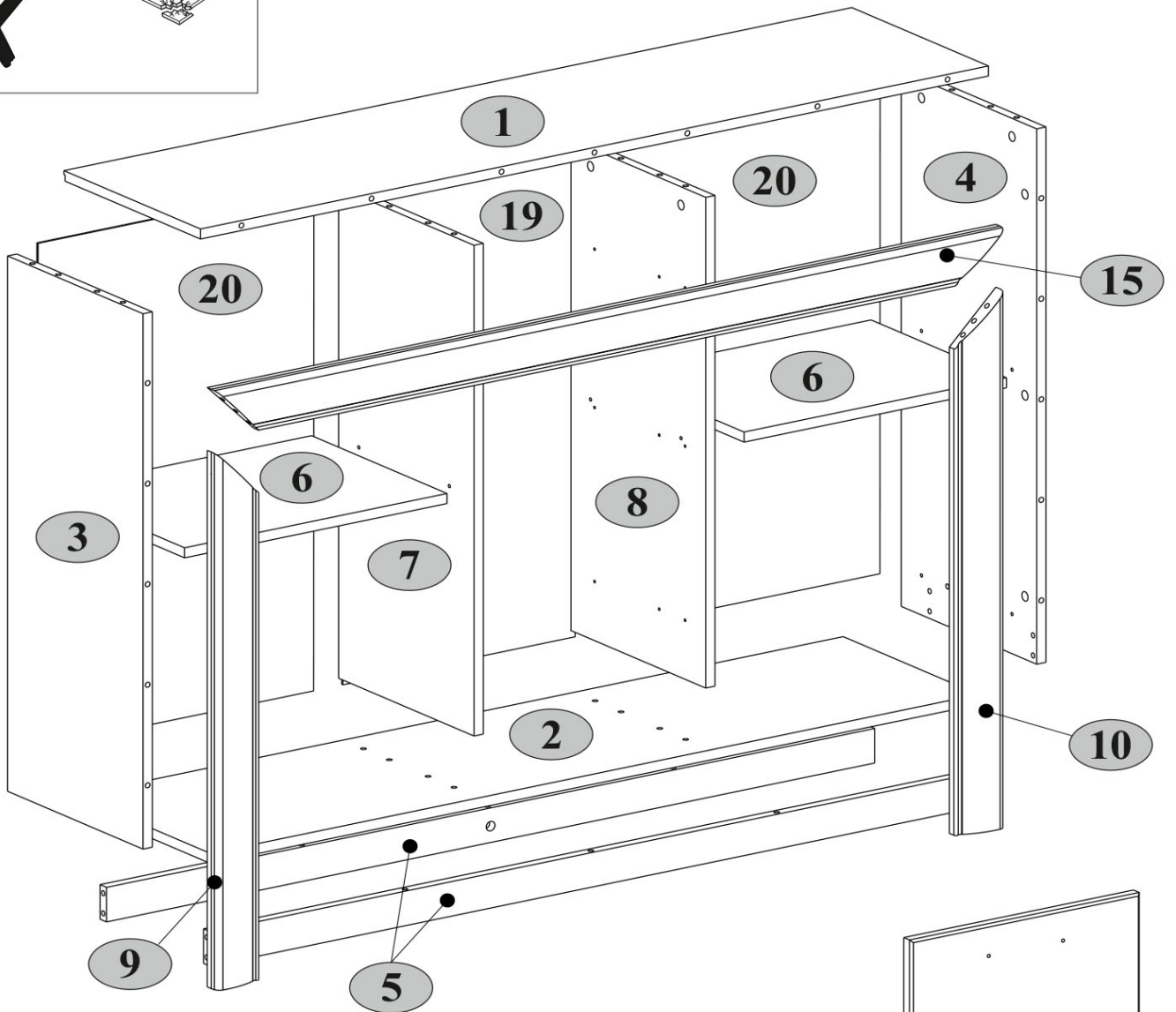
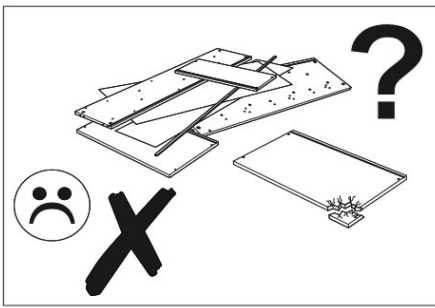
Ismételje meg naponta 3-4 alkalommal. Fontos! Kérjük, őrizze meg az utasításokat, hiszen szüksége lehet rájuk a bútorok ismételt összeszerelése vagy reklamáció esetén. Panasz benyújtásakor kérjük, használja a kézikönyvben található jelöléseket.

**FIGYELEM!** Egy bútordarab leesése súlyos vagy halálos sérüléseket okozhat. **MINDIG** rögzítse ezt a bútordarabot a falhoz a rögzítőelemekkel. A beágyazott csapot téglá- és betonfalakhoz használják. A falra szereléshez a fal anyagának megfelelő

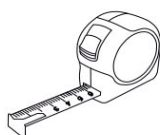
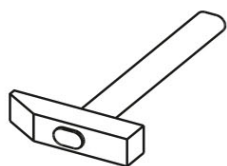
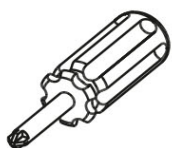
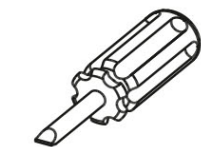
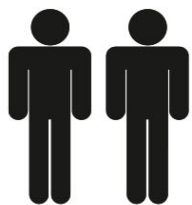
rögzítőelemeket használjon, ha nem biztos abban, hogy a fal anyagához milyen rögzítési mód megfelelő, forduljon szakemberhez vagy látogasson el egy szaküzletbe. A rögzítőelemekért végső soron a szerelő a felelős. A bútor felborulása miatti súlyos testi sérülések és halálesetek kockázatának további csökkentése érdekében:



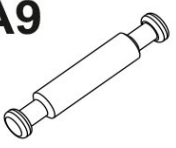


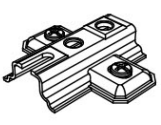

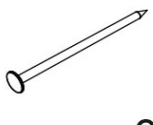
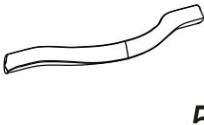
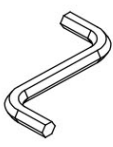

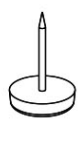








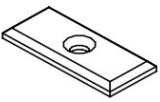

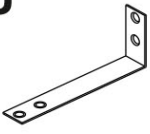
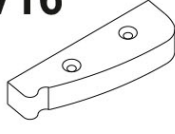
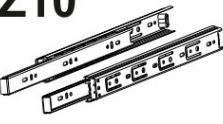
- A legnehezebb tárgyakat helyezze az alsó fiókba.
- Ne helyezzen nehéz tárgyakat rá.
- Soha ne engedje, hogy a gyerekek felmásszanak a fiókokra, ajtókra vagy polcokra.
- A bútorokat rendeltetésszerűen használja

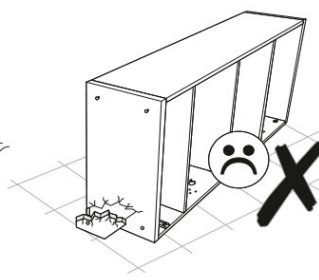
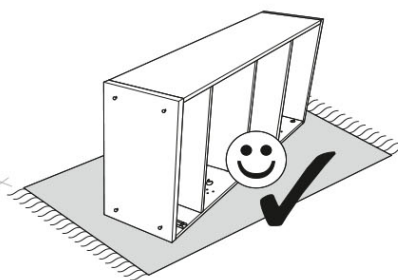
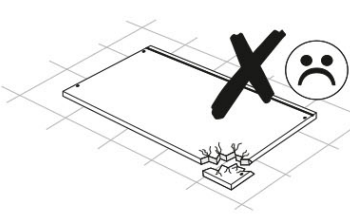
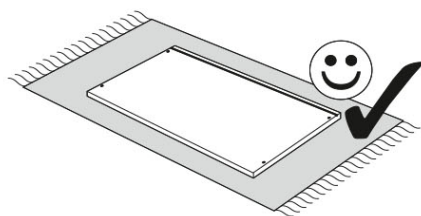
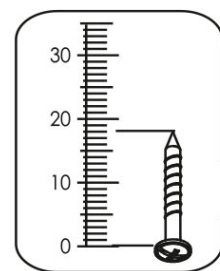
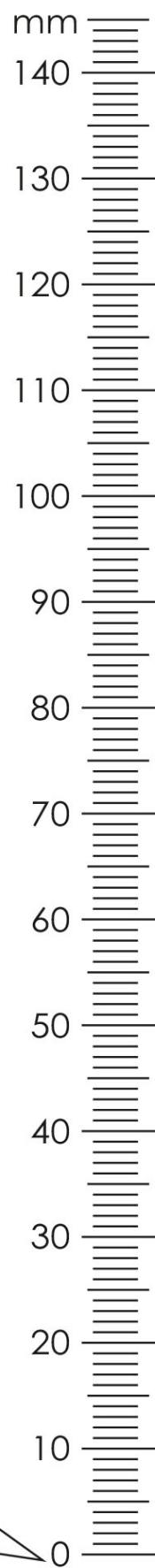




**x2**



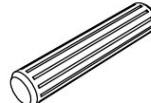
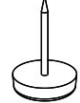



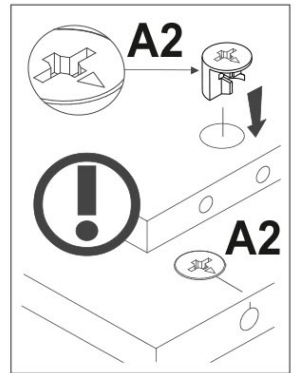
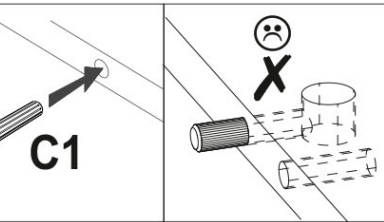
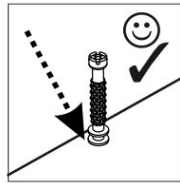
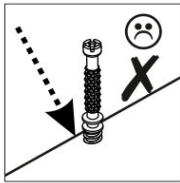
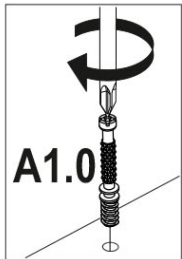
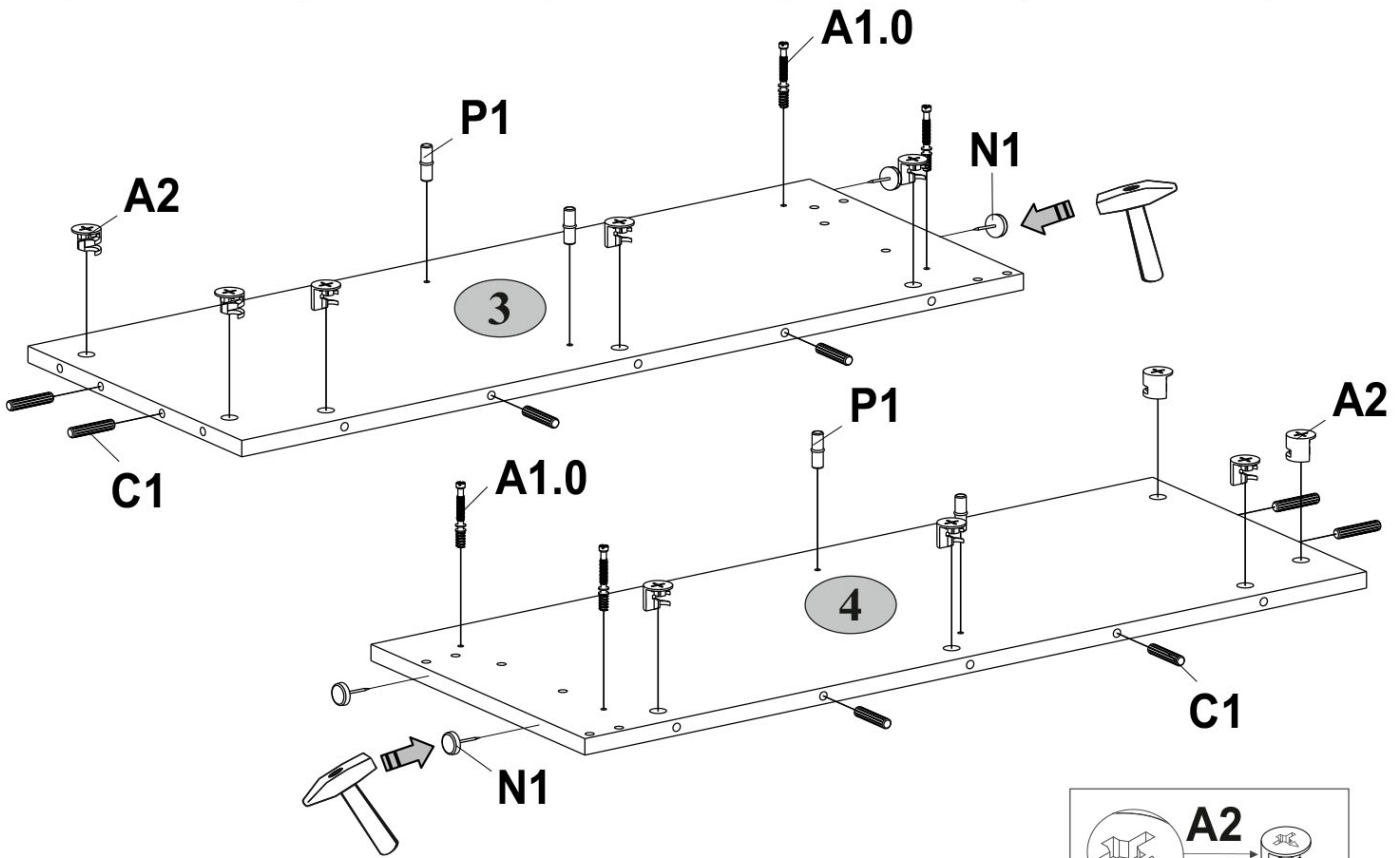
<b>A1.0</b>  5x28 36	<b>A2</b>  15x13 40	<b>A9</b>  L-47,4 2	<b>B5</b>  10x50 1
<b>C1</b>  8x35 51	<b>D1</b>  4	<b>E2</b>  4	<b>G</b>  1,5x26 39
<b>H63</b>  5	<b>I</b>  S4 1	<b>M4</b>  M4x22 10	<b>N1</b>  8
<b>P1</b>  Ø5 8	<b>Q</b>  1,5x7 10	<b>R3</b>  3x20 28	<b>R5</b>  3x30 4
<b>R23</b>  6,3x13 8	<b>R24</b>  7x50 16	<b>R27</b>  5,0x13 30	<b>R102</b>  3,5x16 10
<b>S3</b>  4	<b>S5</b>  Ø18 22	<b>U</b>  130x35x15 1	<b>V16</b>  80x25x15 2
<b>Z10</b>  300 3			








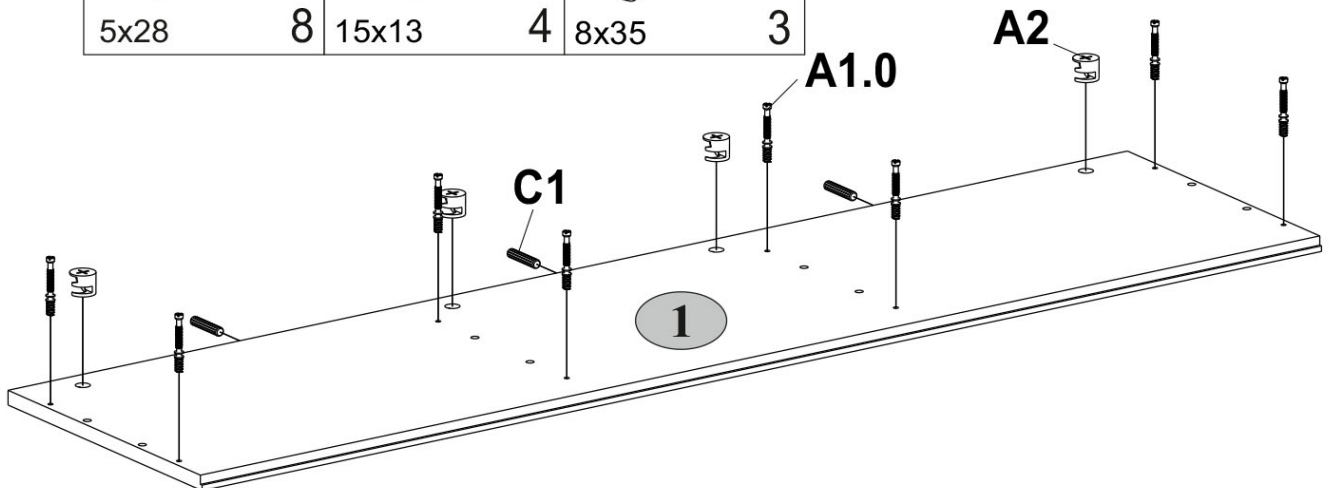
**1**

<b>A1.0</b>  5x28	<b>A2</b>  4 15x13	<b>C1</b>  10 8x35	<b>N1</b>  8	<b>P1</b>  4 Ø5
--	---	---	---	--


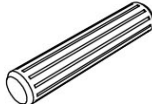
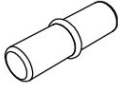
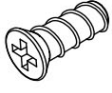
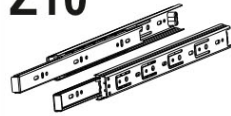


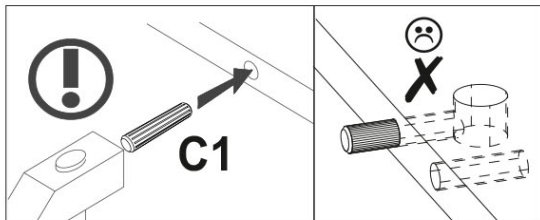
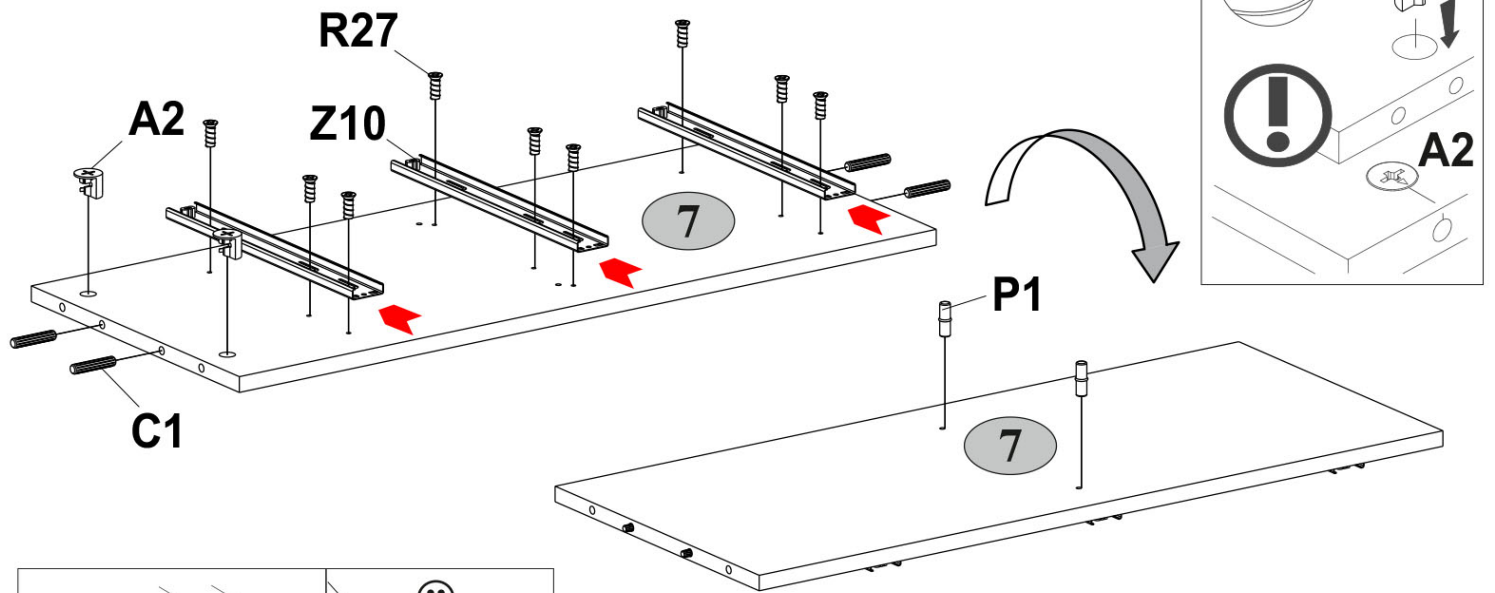
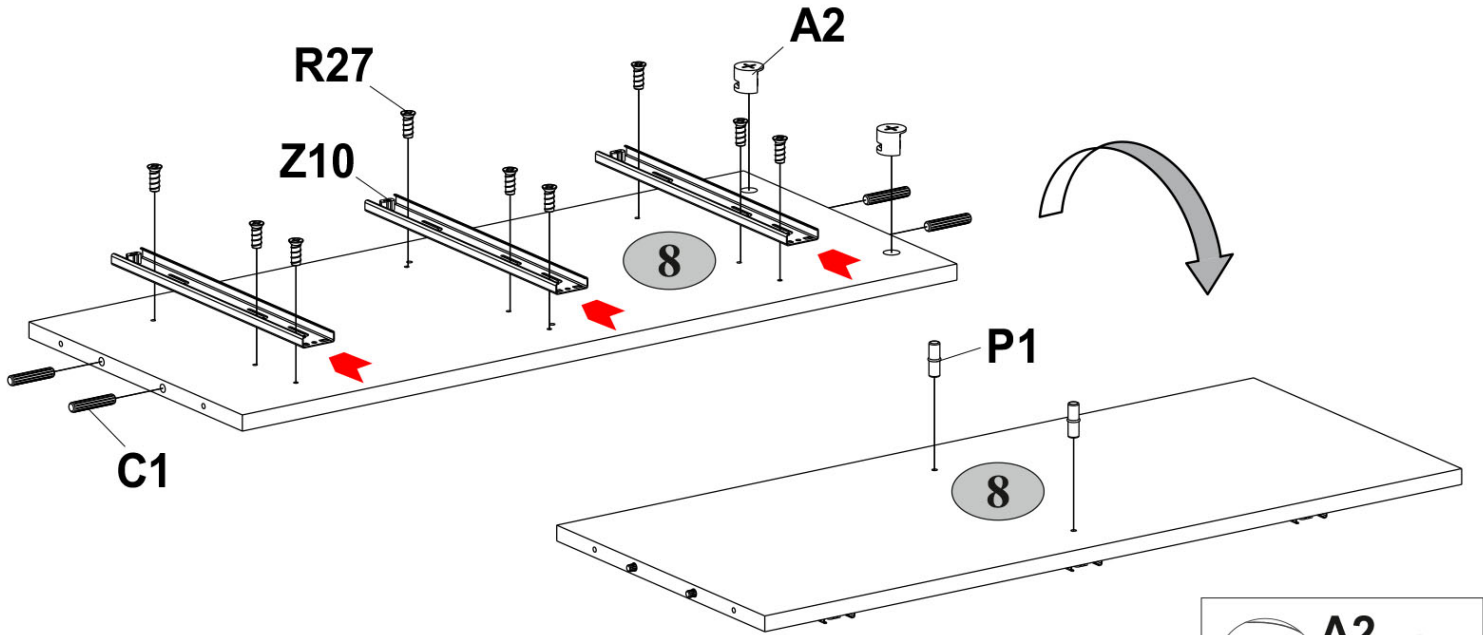
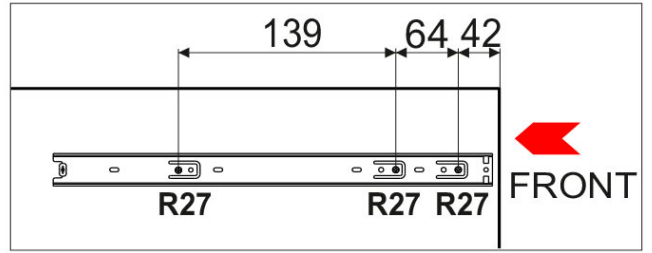
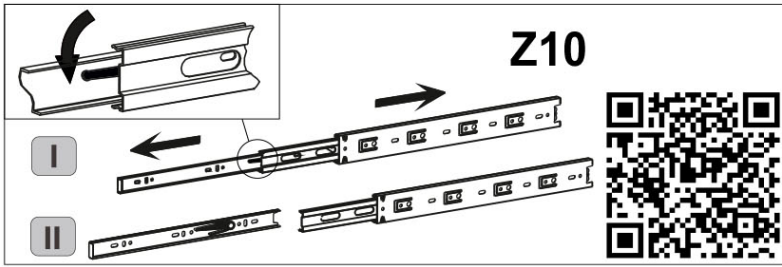
**2**

<b>A1.0</b>  5x28	<b>A2</b>  8 15x13	<b>C1</b>  4 8x35	<b>3</b>
--	---	--	----------



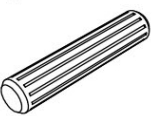


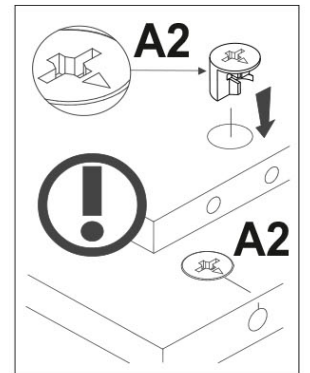
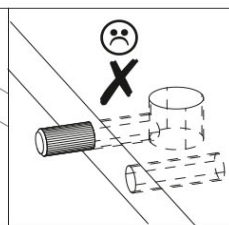
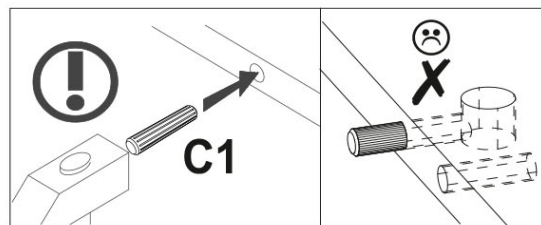
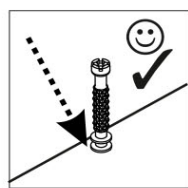
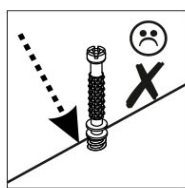
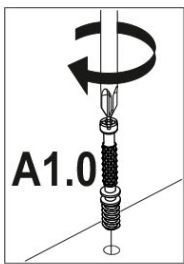
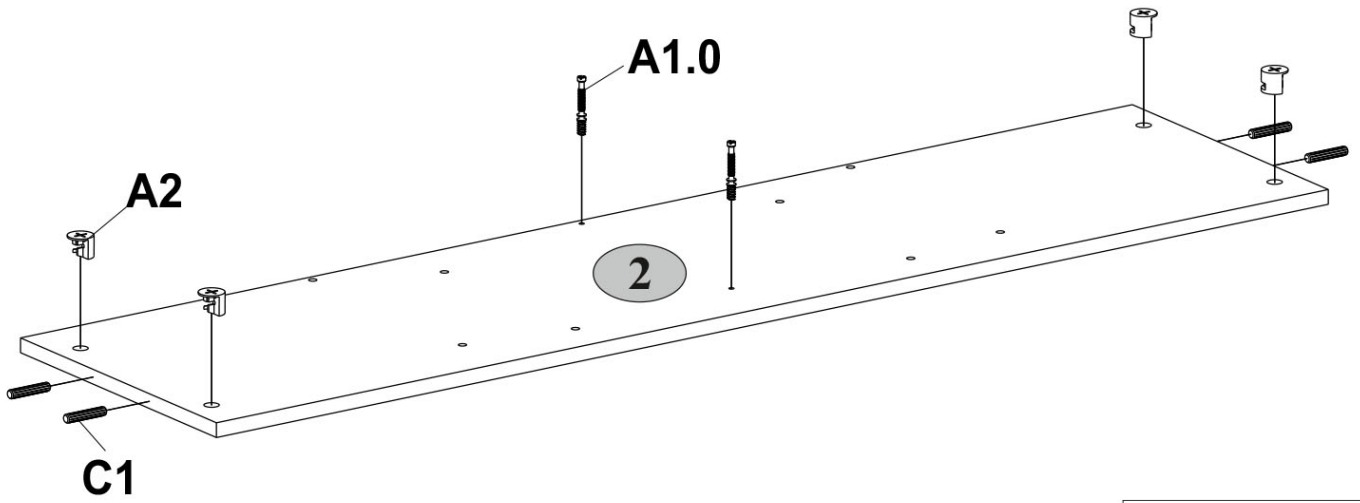
**3**

<b>A2</b>  15x13	<b>C1</b>  4 8x35	<b>P1</b>  8 Ø5	<b>R27</b>  4 5x13	<b>Z10</b>  18 300 3
---	--	--	--	---


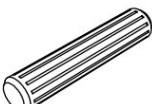



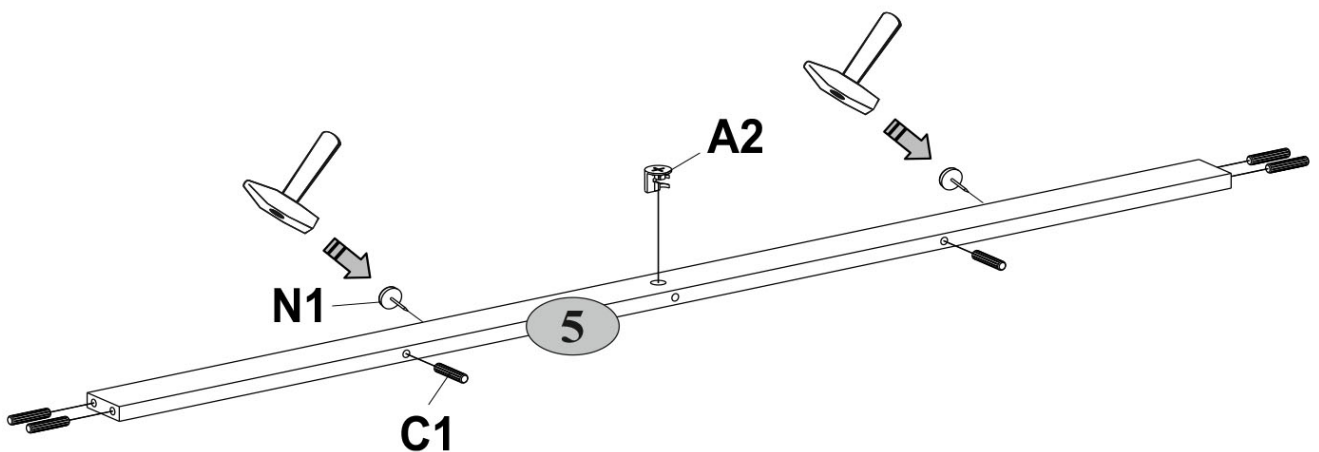
**4**

<b>A1.0</b>  5x28	<b>A2</b>  2 15x13	<b>C1</b>  4 8x35	<b>4</b>
--	---	--	----------

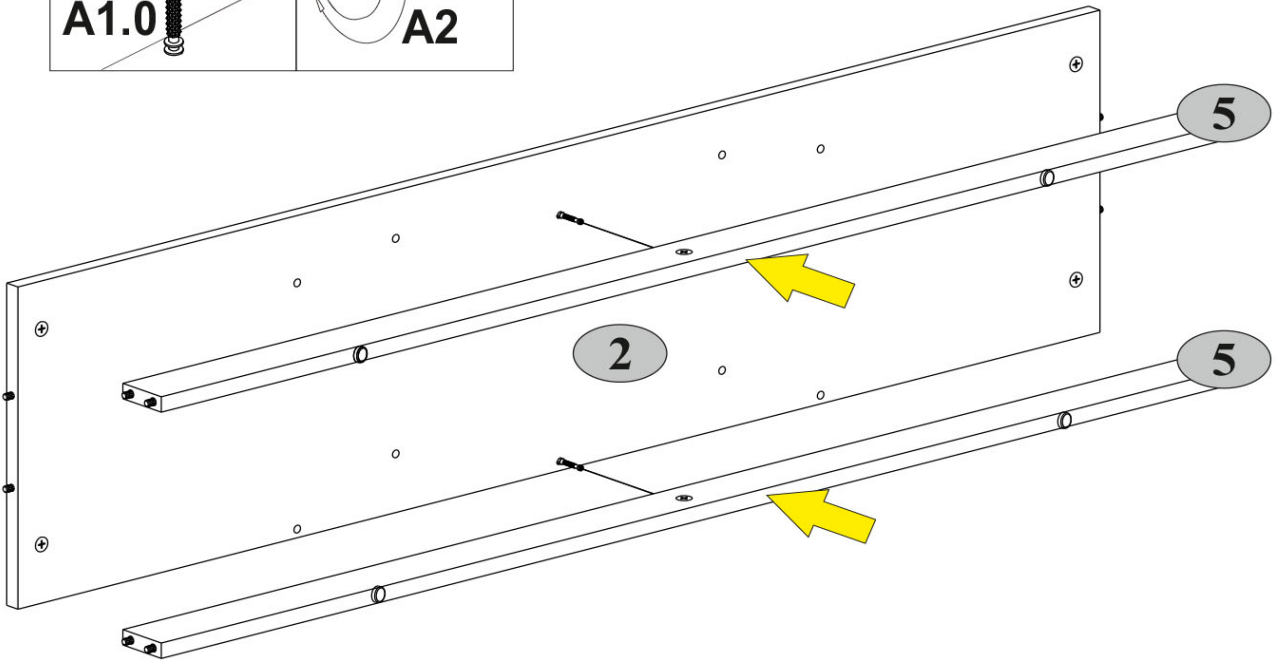
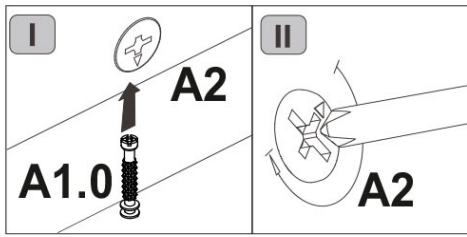


**5**  
x2

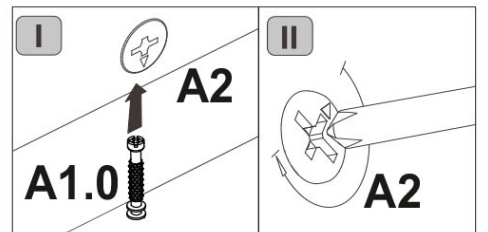
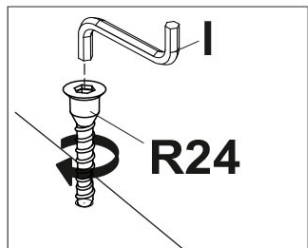
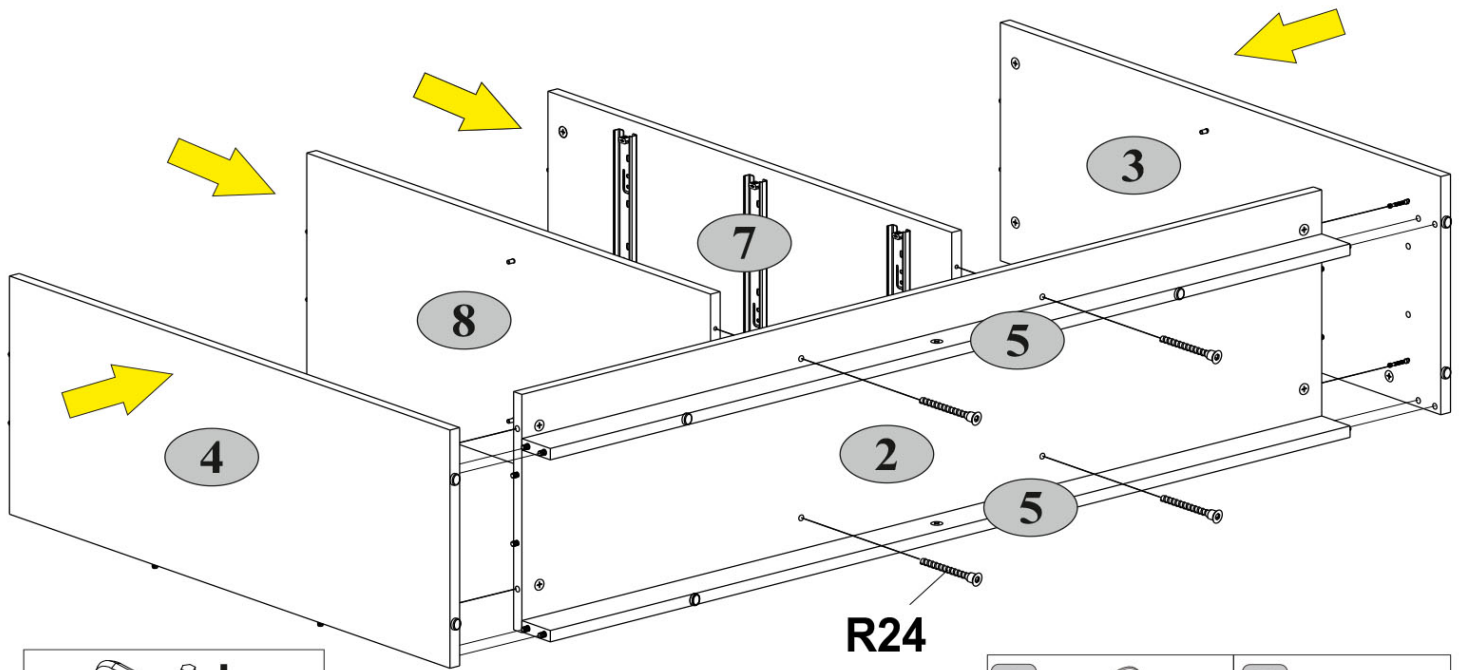
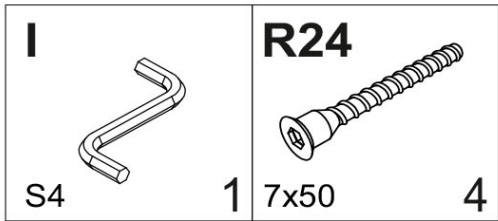
<b>A2</b>  2 15x13	<b>C1</b>  2 8x35	<b>N1</b>  12 4	<b>4</b>
---	--	--	----------



**6**

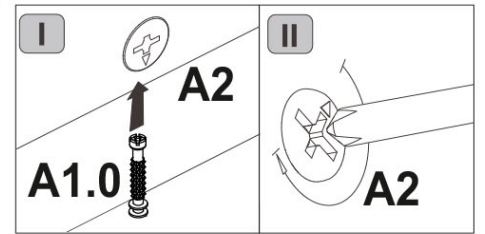
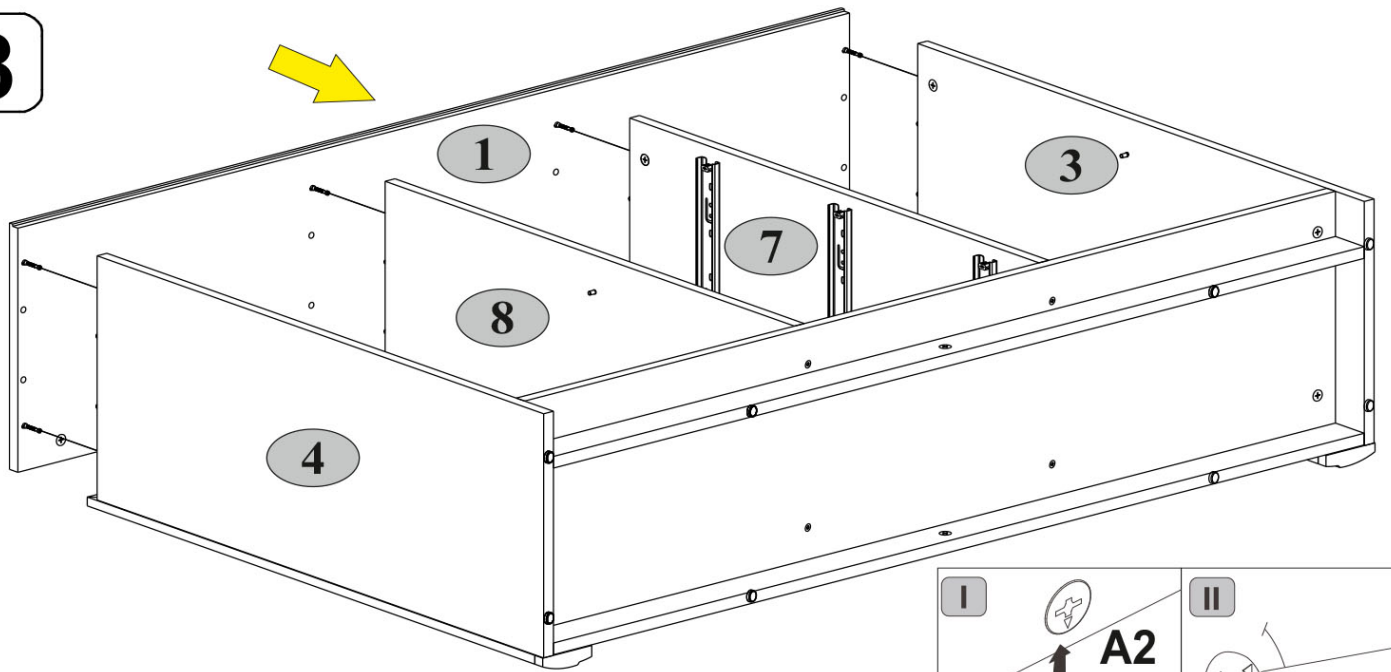


**7**

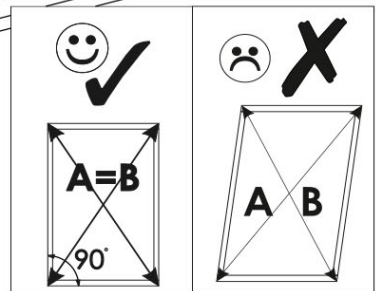
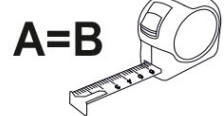
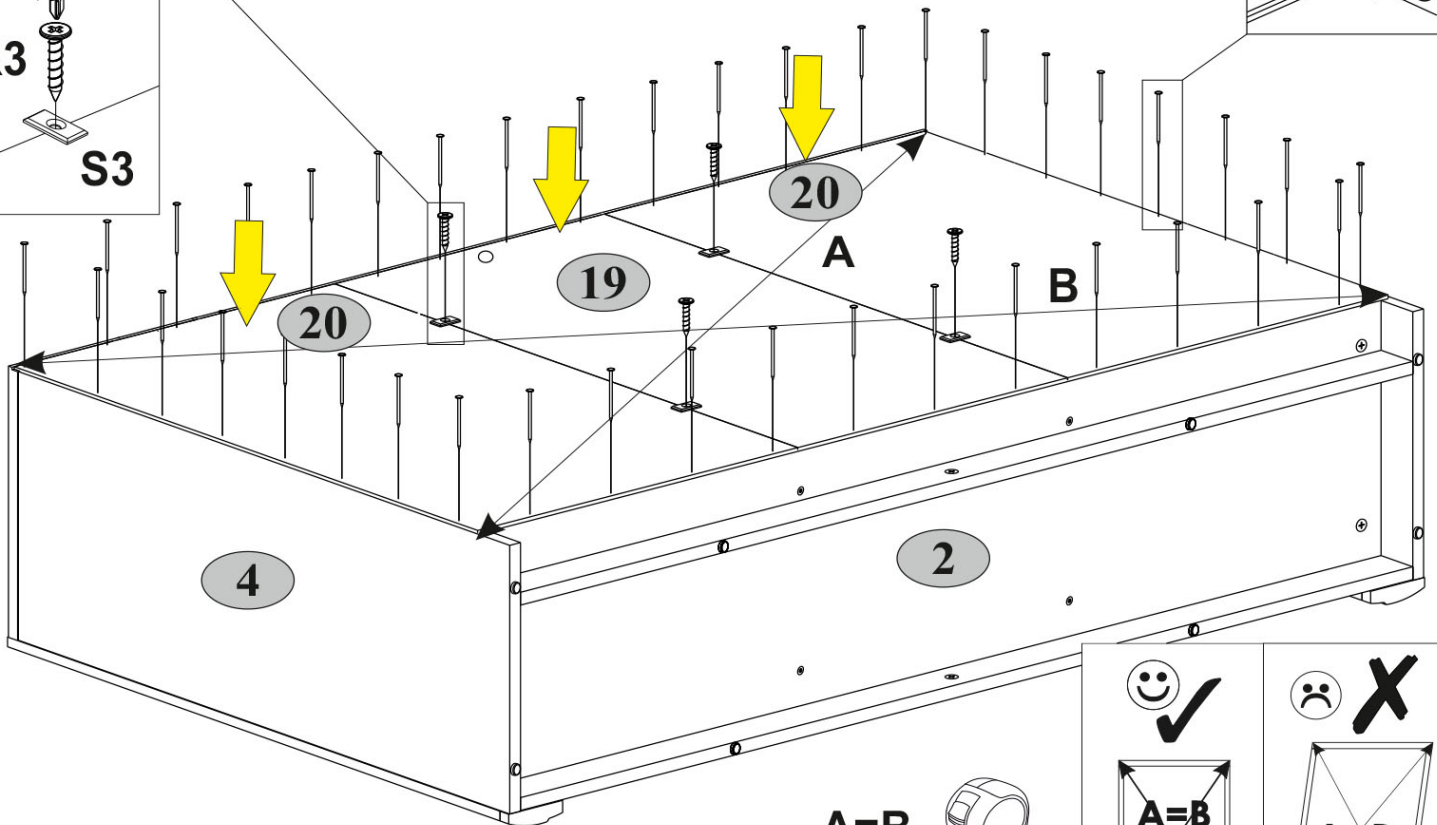
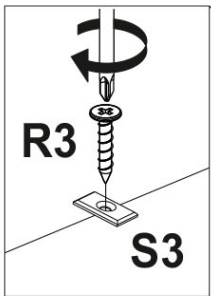
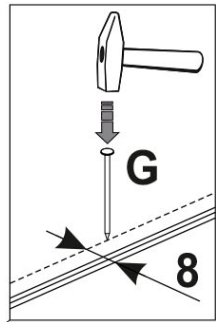
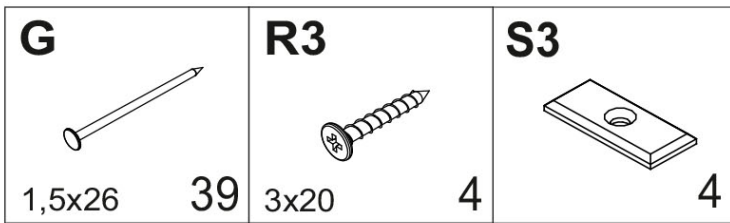




8



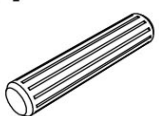

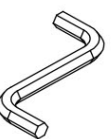




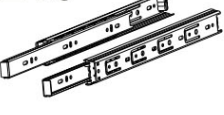
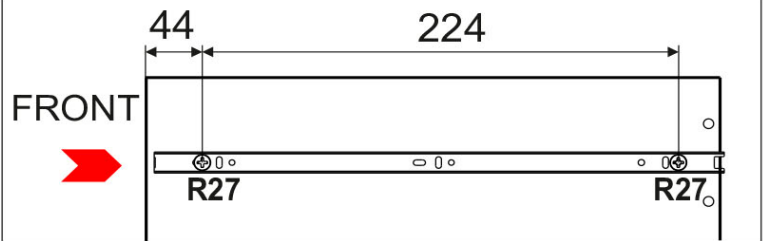


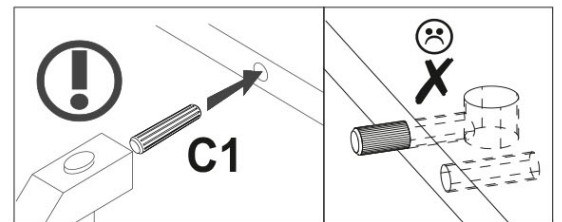
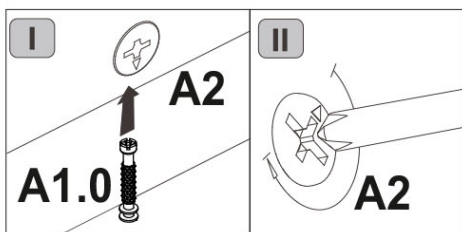
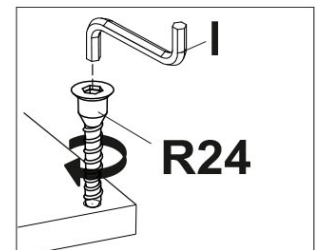
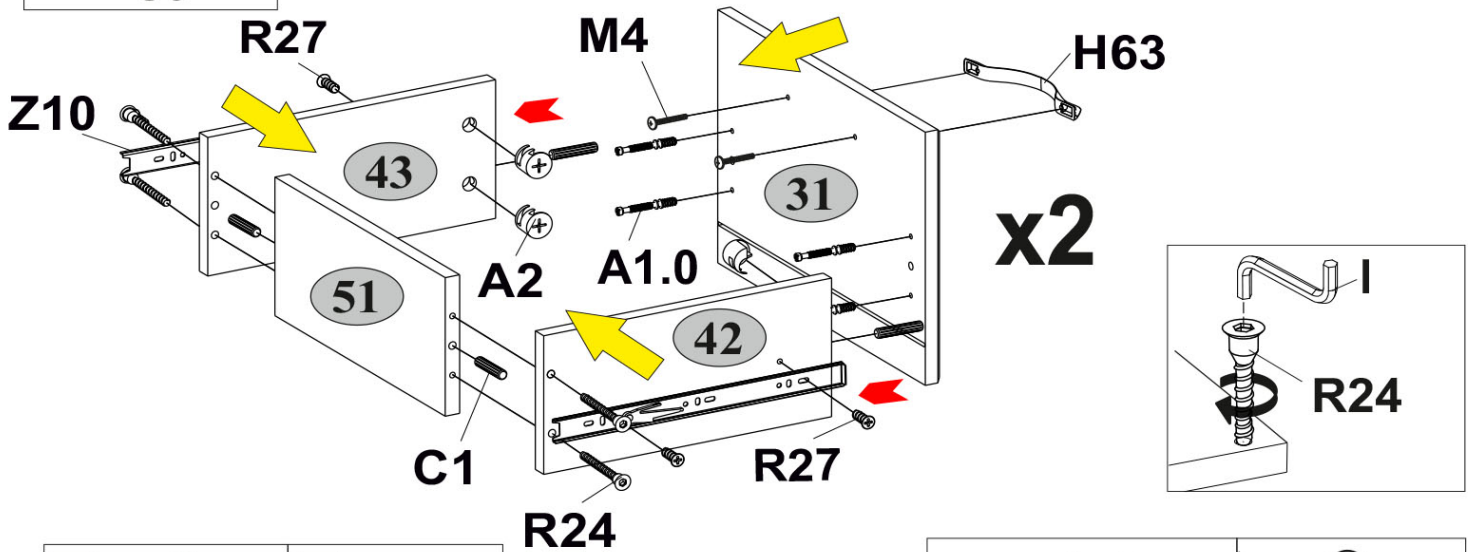
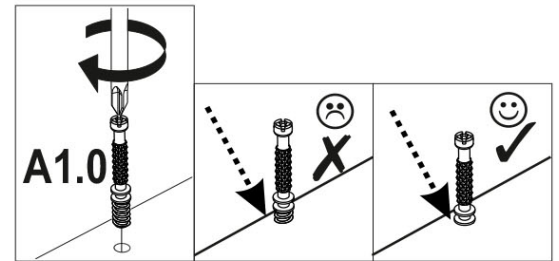
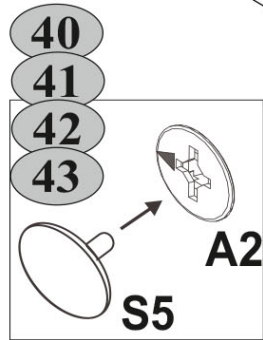
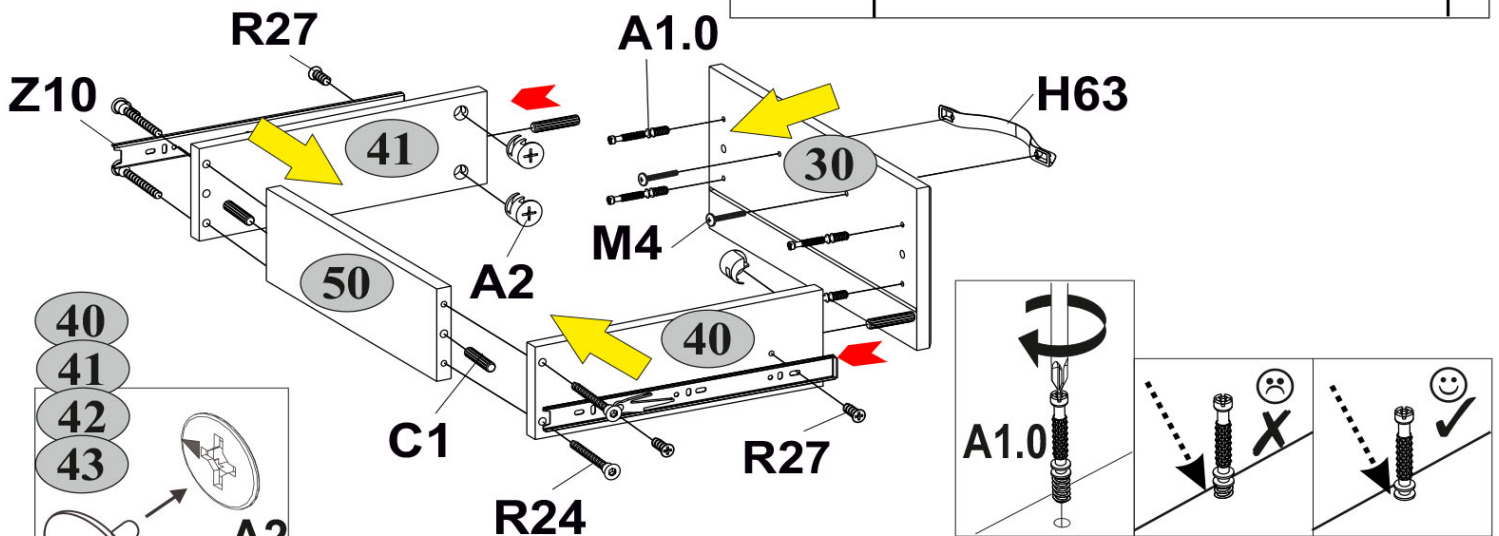
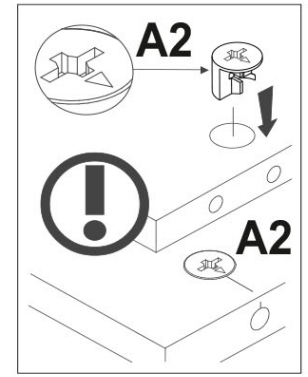
9

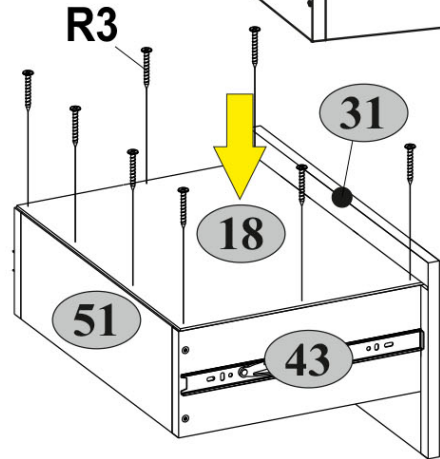
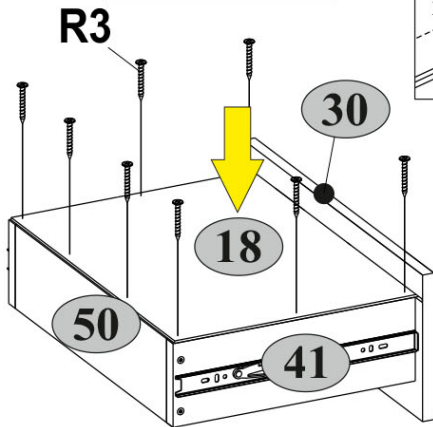
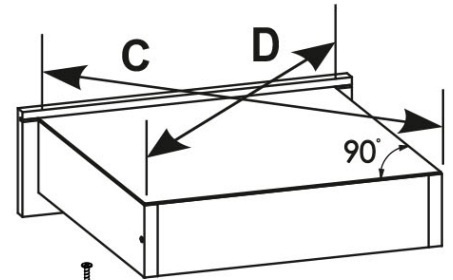
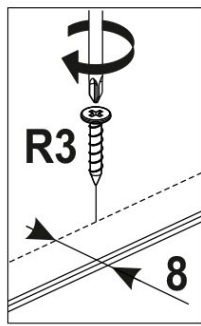
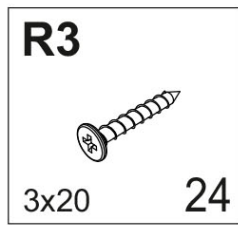
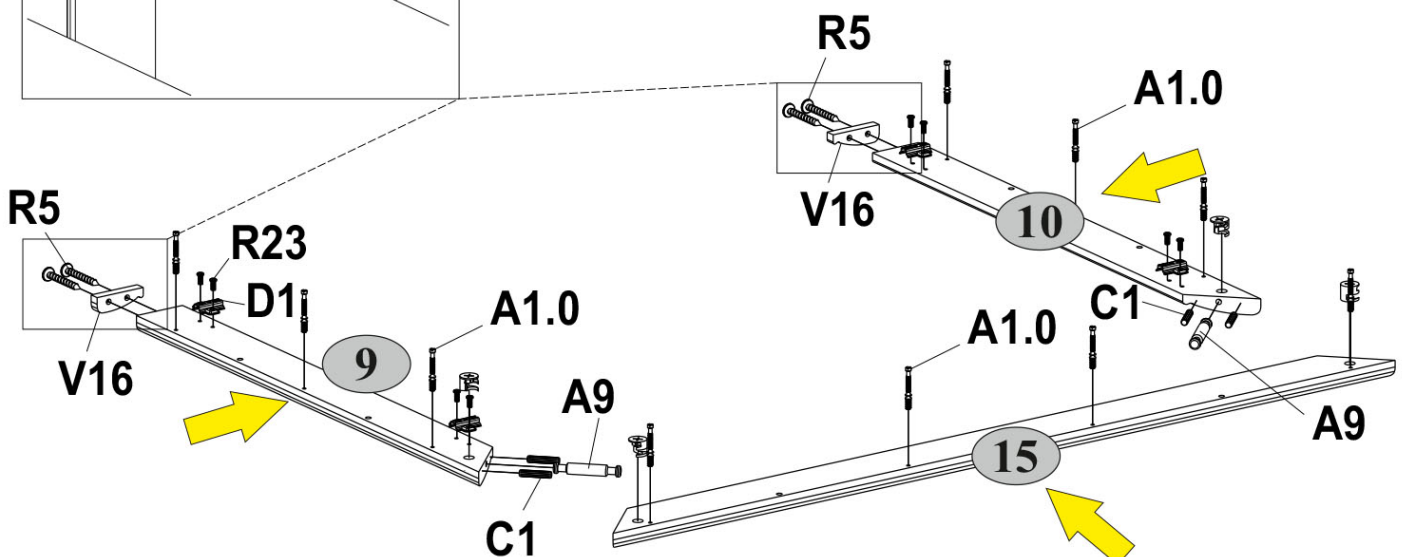
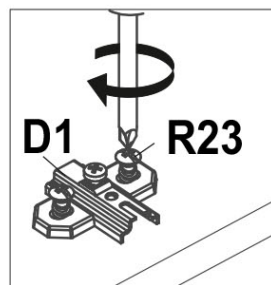
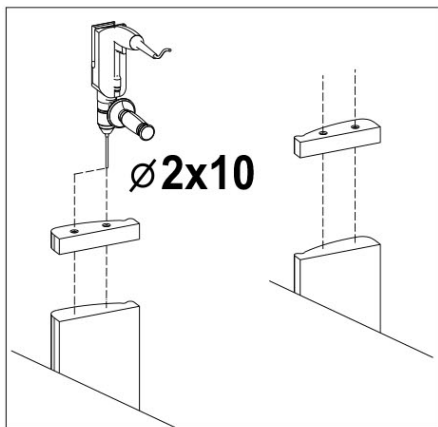
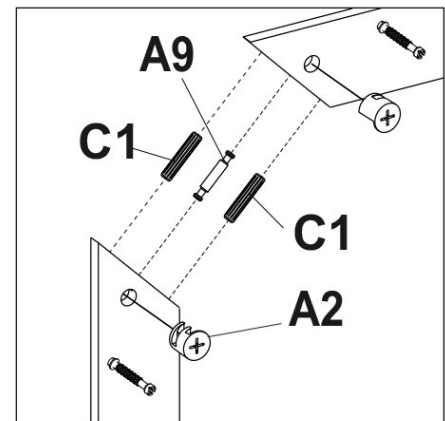
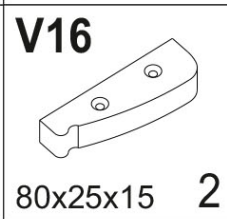
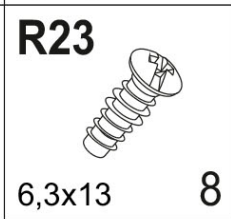
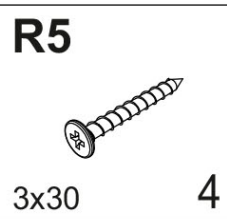
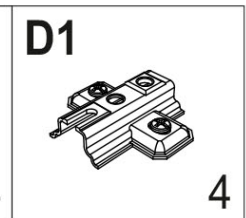
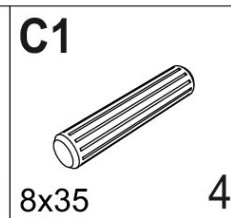
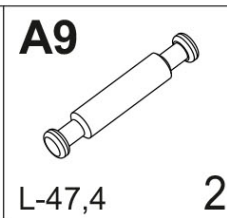
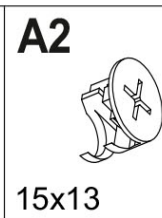
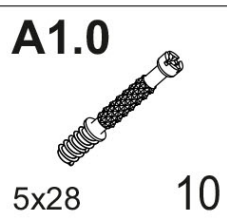




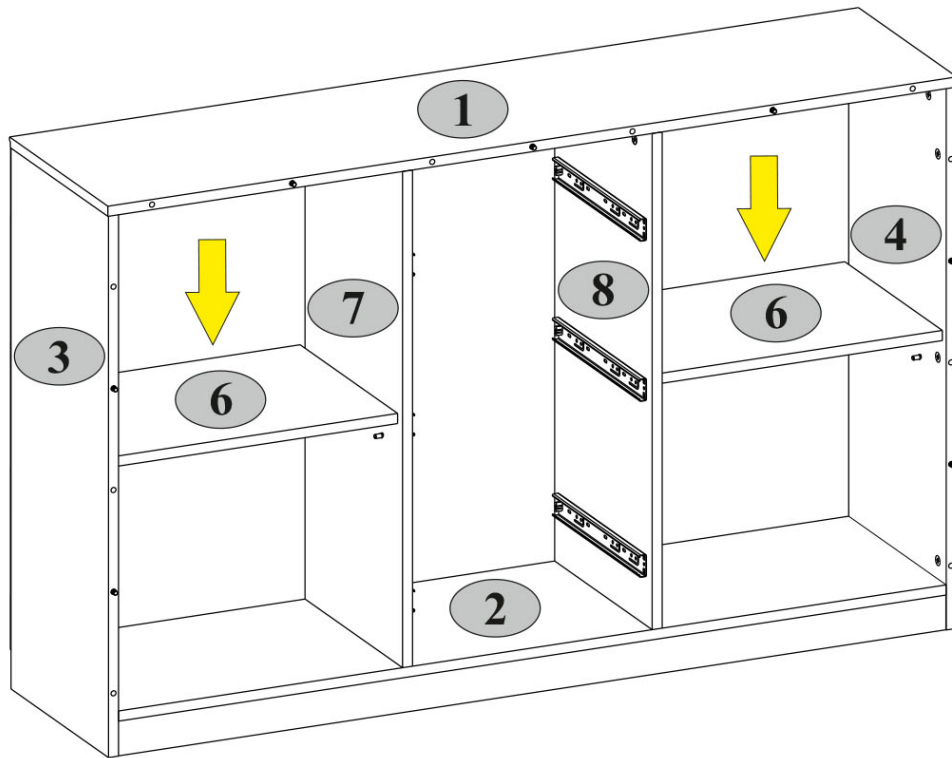
10

<b>A1.0</b>  5x28 12	<b>A2</b>  15x13 12	<b>C1</b>  8x35 12	<b>H63</b>  3
<b>I</b>  S4 1	<b>M4</b>  M4x22 6	<b>R24</b>  7x50 12	<b>R27</b>  5,0x13 12
<b>S5</b>  Ø18 12	<b>Z10</b>  300 3		



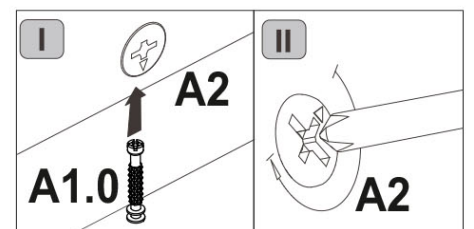
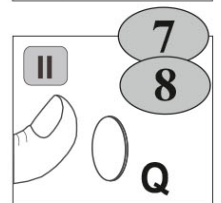
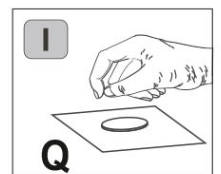
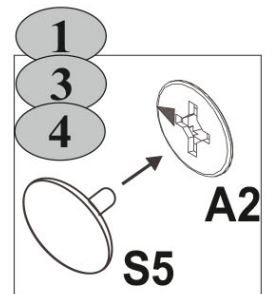
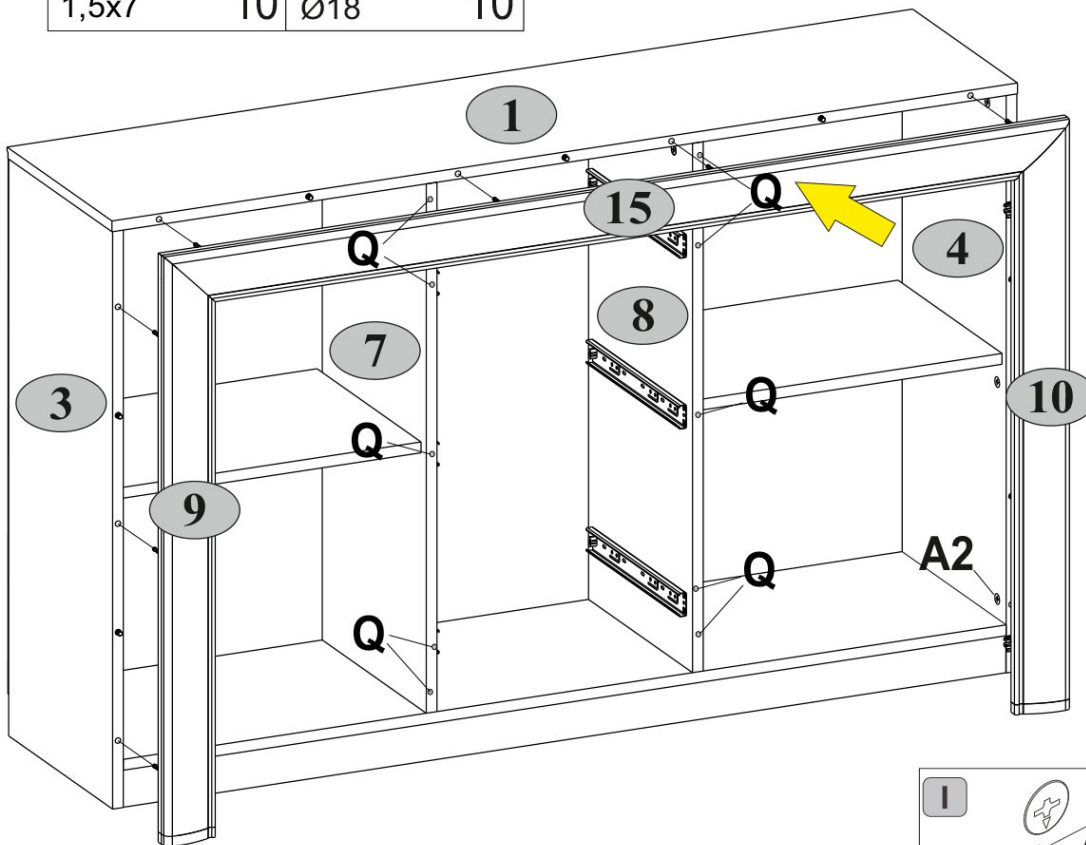
**11****x2****12**

13

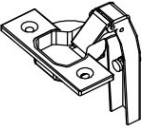





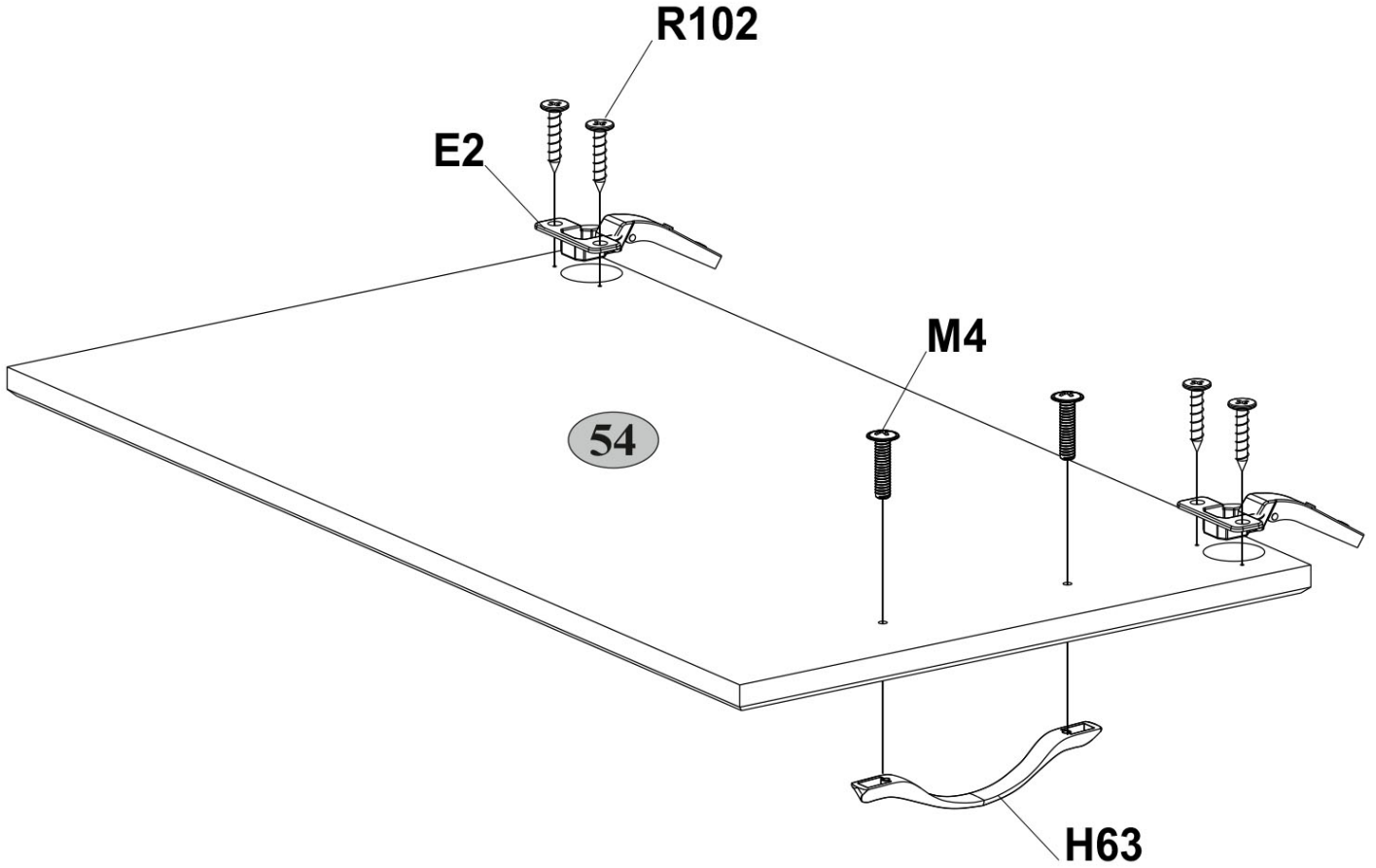
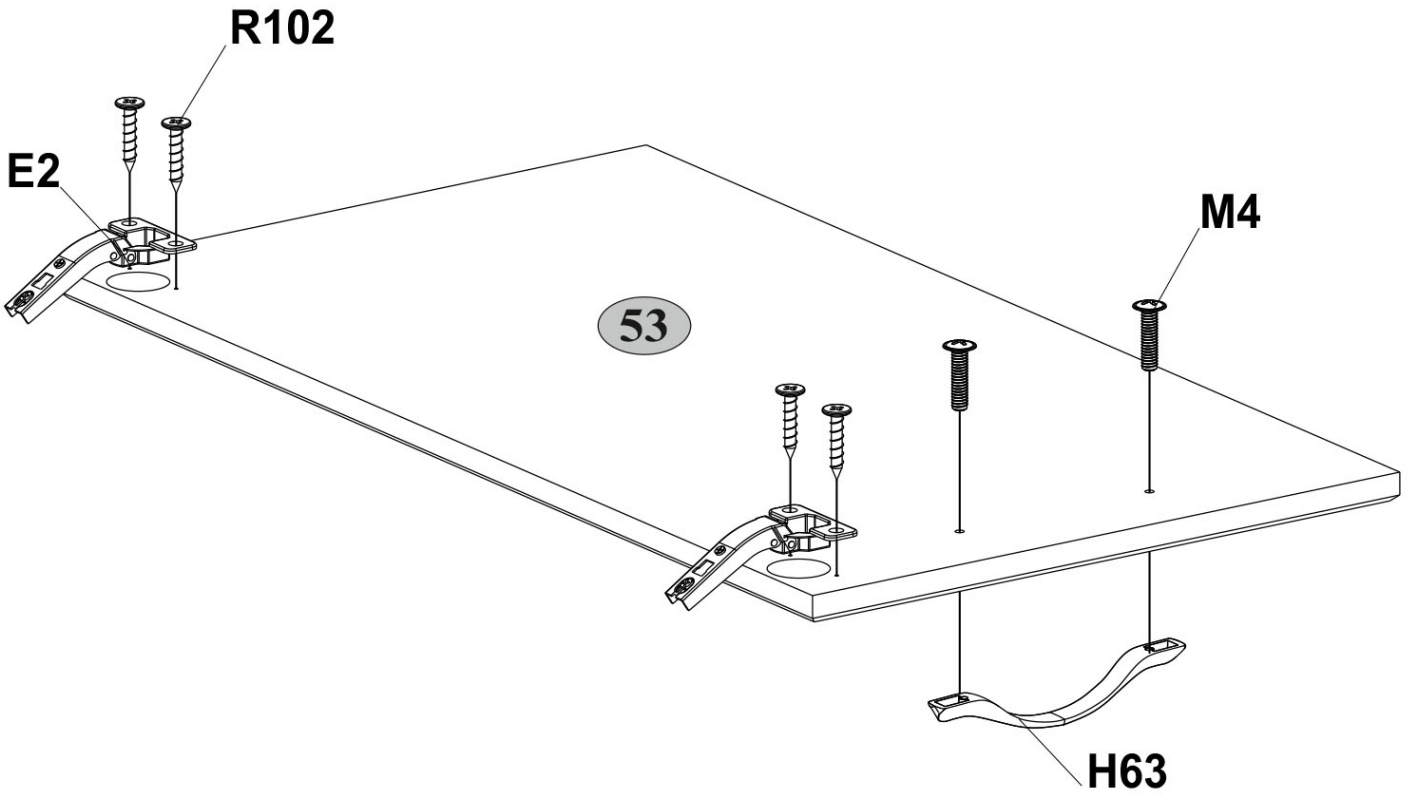
14

<b>Q</b>	<b>S5</b>
1,5x7	10
10	Ø18
	10





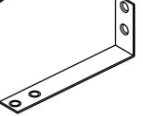
**15**

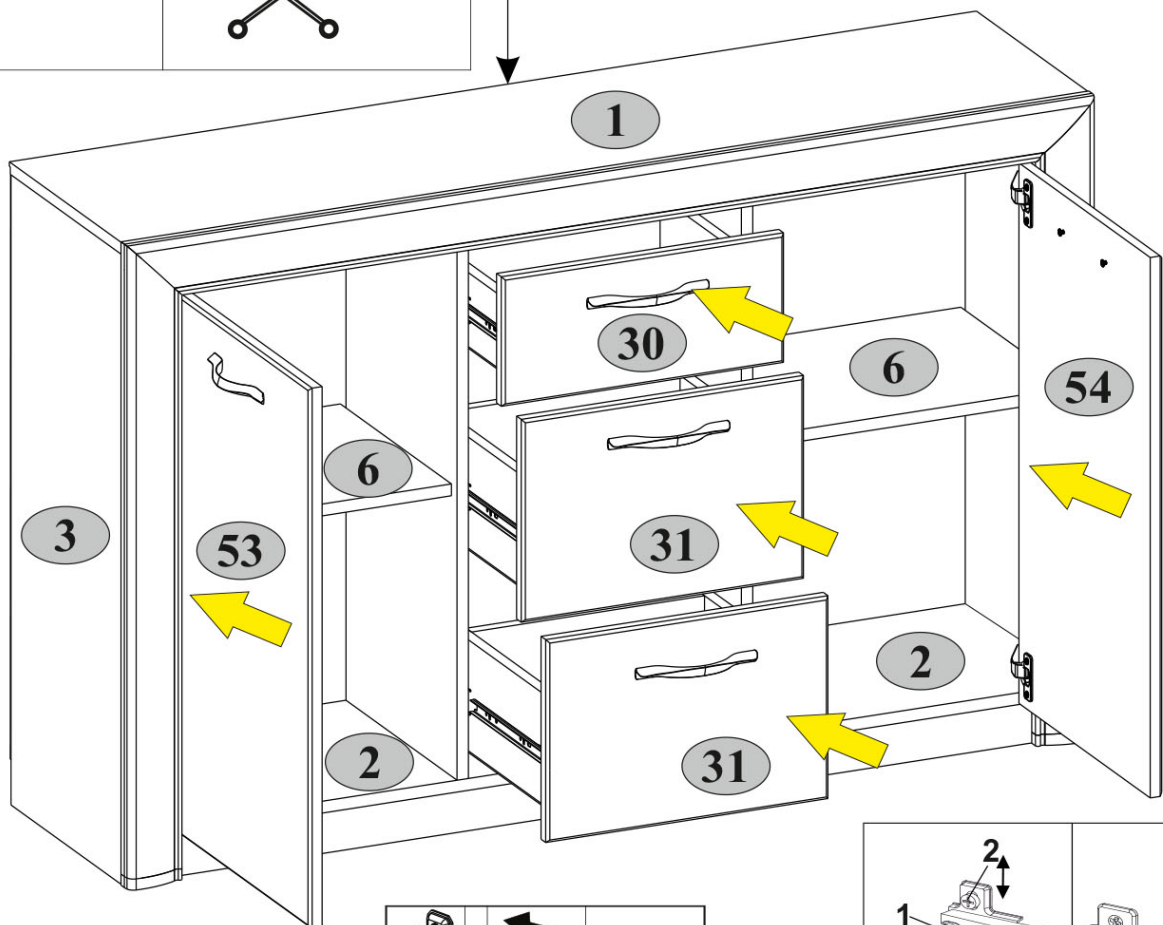
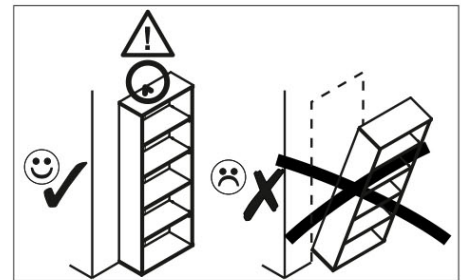
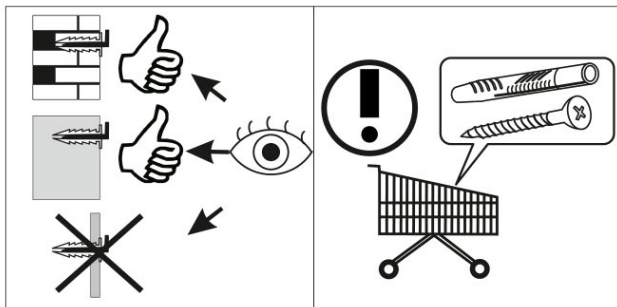
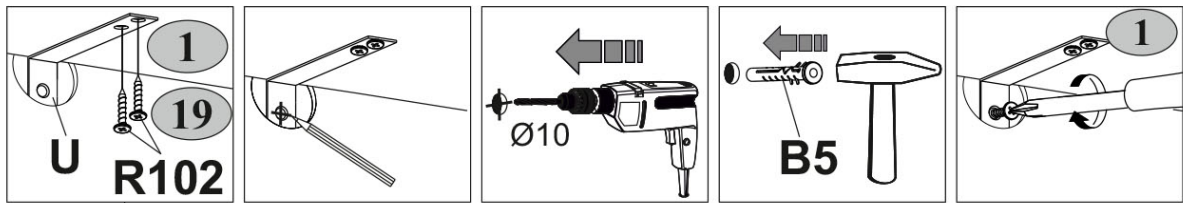
<b>E2</b>  4	<b>H63</b>  2	<b>M4</b>  M4x22 4	<b>R102</b>  3,5x16 8
---	--	---	--








# 16

<b>B5</b>  10x50	<b>R102</b>  3,5x16	<b>U</b>  130x35x15
1	2	1



6	30	31	 max 5 kg
2			 max 10 kg
1			 max 15 kg

